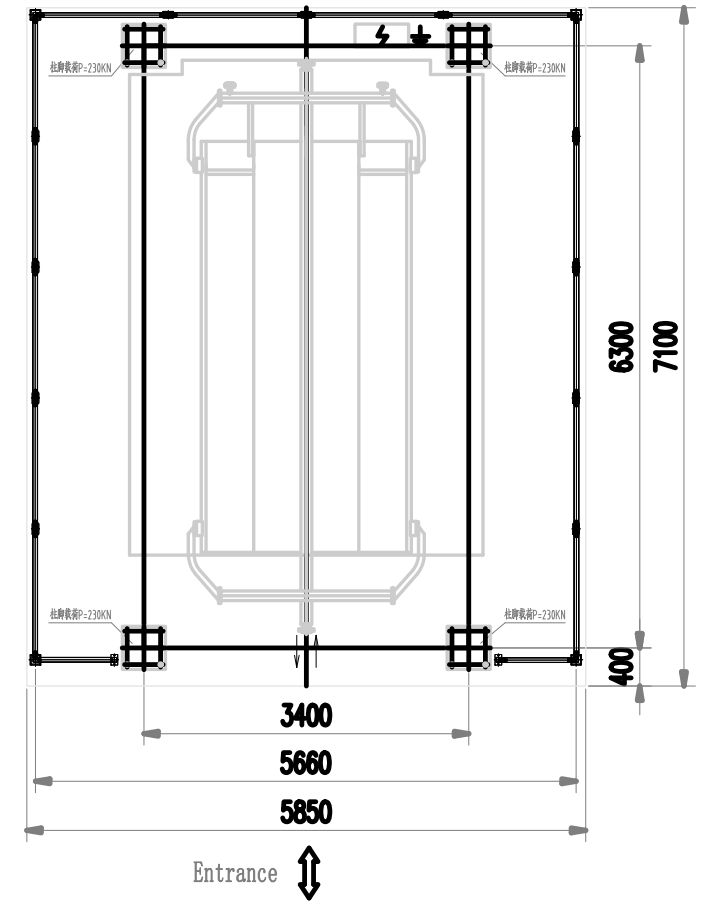
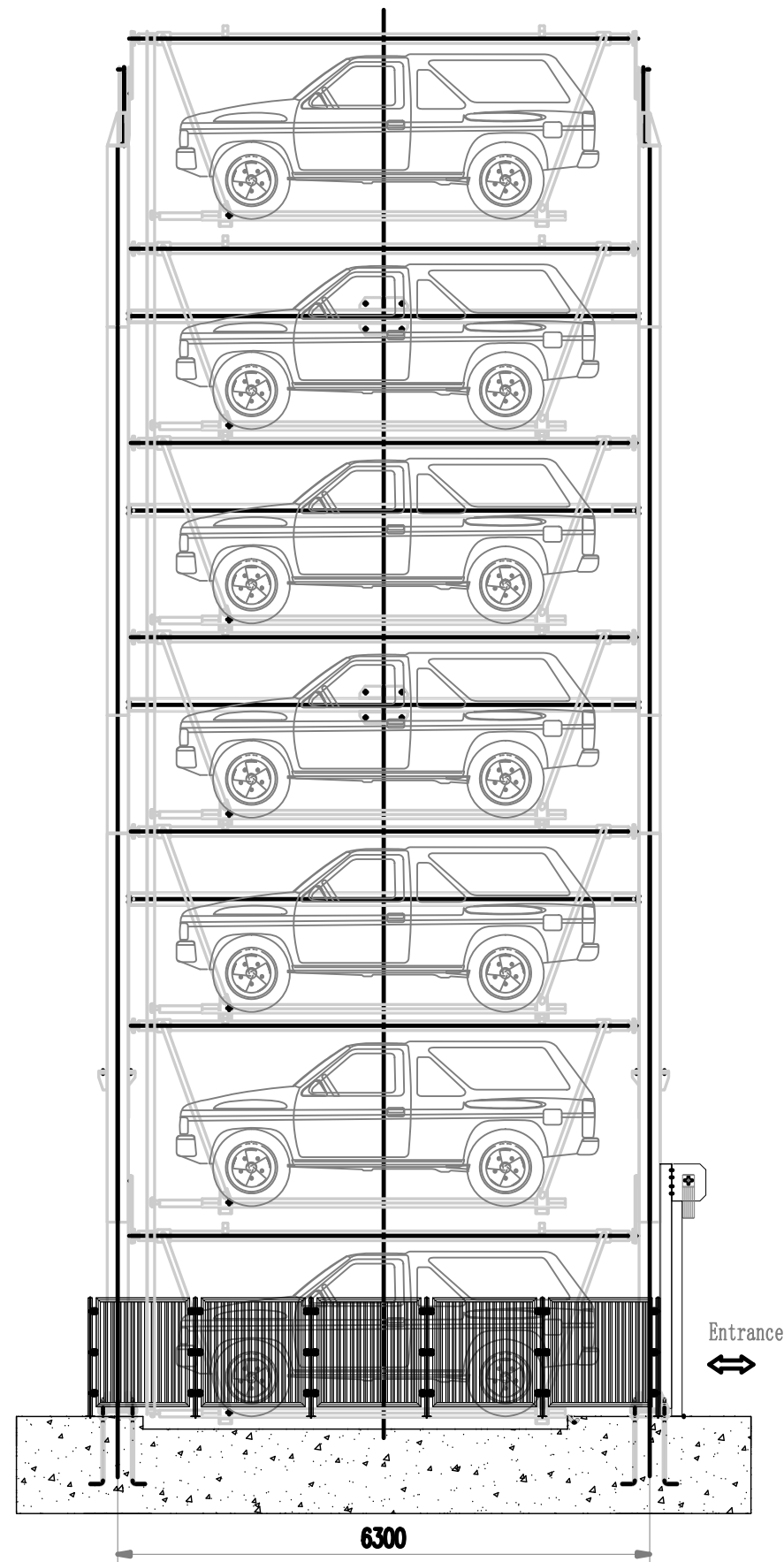
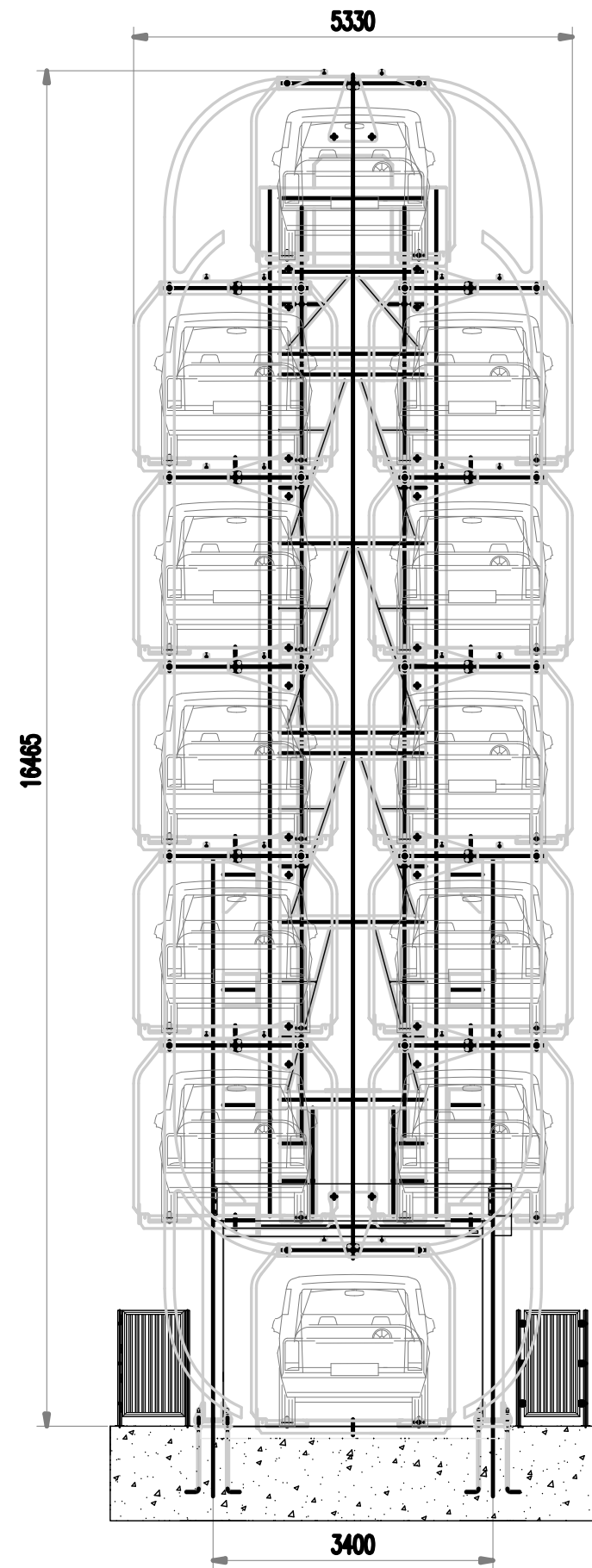


Parameters		
Model	PCX 7F (SUV)	
Vehicles	12	
Dimensions	Length(mm)	<5300
	Width(mm)	<1900
	Height(mm)	<1950
	Weight(Kg)	<2500
Driven Model	Drive device	Chain
	Motor power(Kw)	15
	Speed(m/min)	4-6
Power supply	AC 3 phase 5 line	
Operation	Touch screen / button / swiping card	
Safety devices	Photoelectric switch	
Parking method	forward entry / back exit	



标记	处数	更改文件号	签字	日期
设计				
校对				
审核				
工艺				

PCX7FSUV 12P

Section drawing

图样标记	重量	比例
共 页		第 页
TADA		