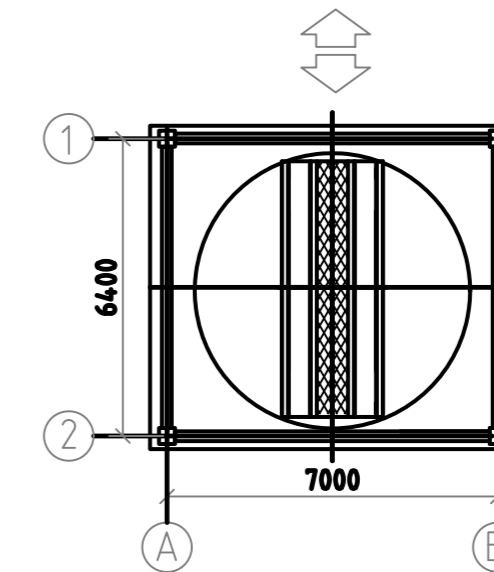


Main technical parameters

Model		PCS54T/24K
Dimensions	Length	5300mm
	Width	1900mm
	Height	1550mm (2050mm)
	Weight	2200kg
Parking spaces		54
Parking method		Forward entry and forward exit
Lifting speed		≤2m/s
Operation method		Swipe card /touch screen
Power supply		3 phase 5 line

Top view



规划部 方案设计 (日期)	规划部 方案审核 (日期)	技术中心 方案批准 (日期)	图名 停车塔方案图	用户名称	项目编号	山东莱钢泰达车库有限公司 SHANDONG TADA AUTOPARKING CO.,LTD
			比例 1:150	日期	共张第张	